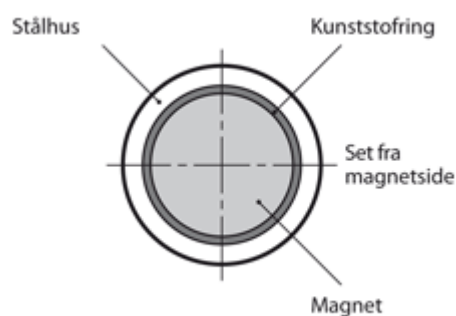
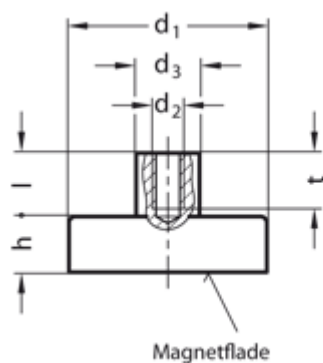


Varenummer: 201220483

Beskrivelse: E+G Magnet m/gevindbøsning GN 50.2-HF-100-M1  
Hård ferrit - 200° C, 900N

## Mål



d1 = 100 +0,5/-0,1

d2 = M12x21

d3 = 22 ±0,1

h = 22 +0,5/-0,1

Holdekraft N = 900

Materiale = HF Hård ferrit - 200° C

t = 18